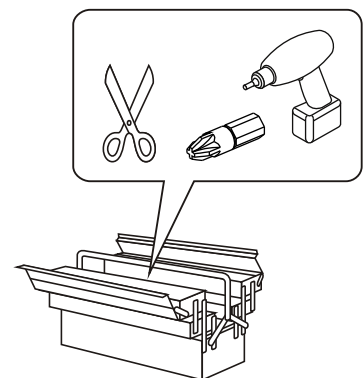
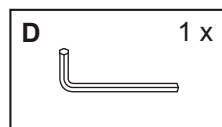
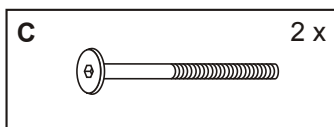
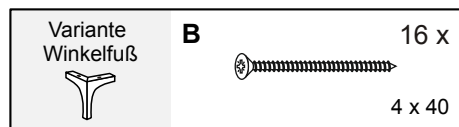
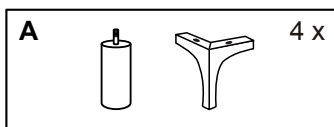
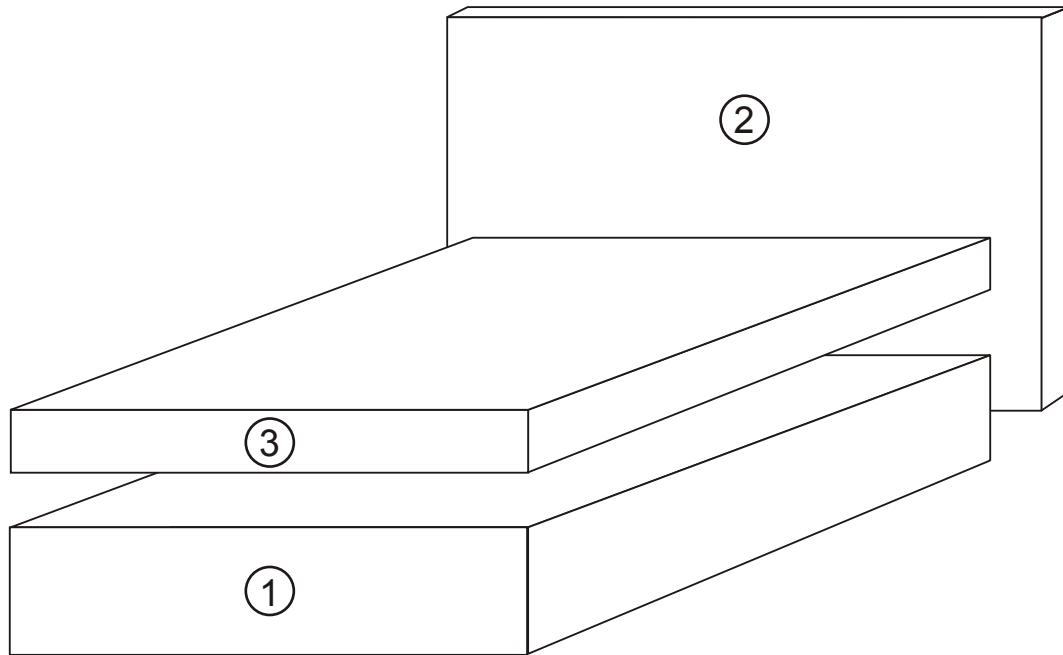


Montageanleitung Boxspringbett

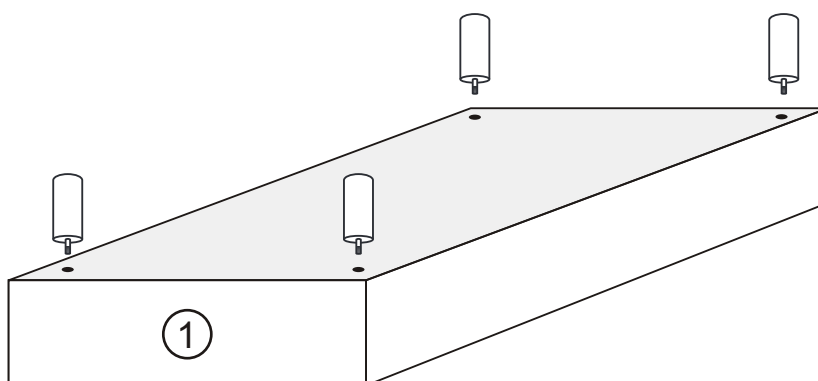
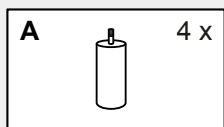


Schritt 1: FüÙe montieren

Variante A: RundfüÙe & konische FüÙe

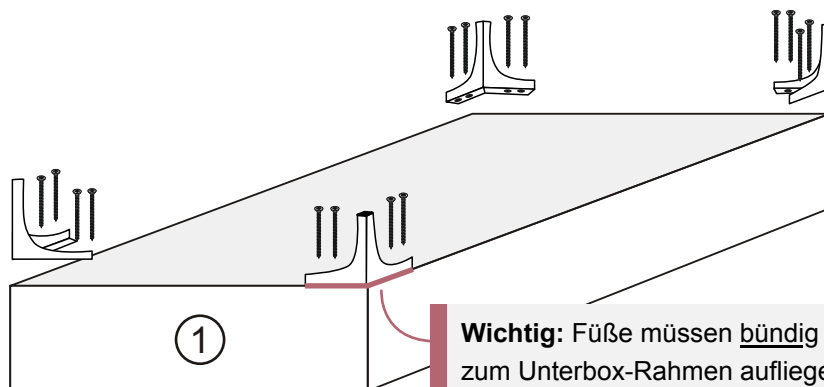
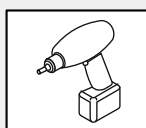
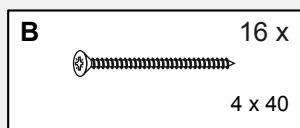
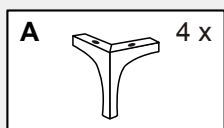
Drehen Sie die FüÙe (A) in die dafür vorgesehenen Vorbohrungen.

Hinweis: Bei Überlänge werden zusätzliche StützfüÙe mitgeliefert.



Variante B: WinkelfüÙe

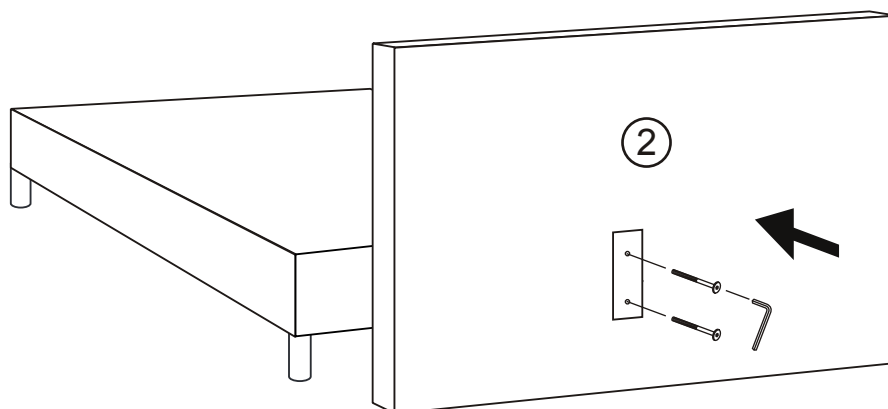
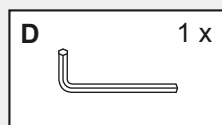
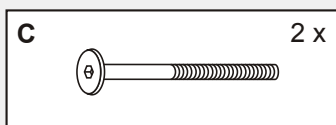
Positionieren Sie die WinkelfüÙe (A) bündig zum Unterbox-Rahmen und schrauben Sie die FüÙe mit den mitgelieferten Schrauben (B) fest.



Wichtig: FüÙe müssen bündig zum Unterbox-Rahmen aufliegen

Schritt 2: Kopfteil anschrauben

Drehen Sie die Box auf die Füße und stellen Sie das Kopfteil an die Box. Drehen Sie die mitgelieferten Schrauben (C) durch die Vorbohrungen von Kopfteil und Box. Ziehen Sie anschließend die Schrauben fest.



Schritt 3: Topper auflegen

Legen Sie den Topper auf die Matratzen.